

INŽENJERSKA GRAFIKA I DOKUMENTACIJA

V predavanju

KOTIRANJE

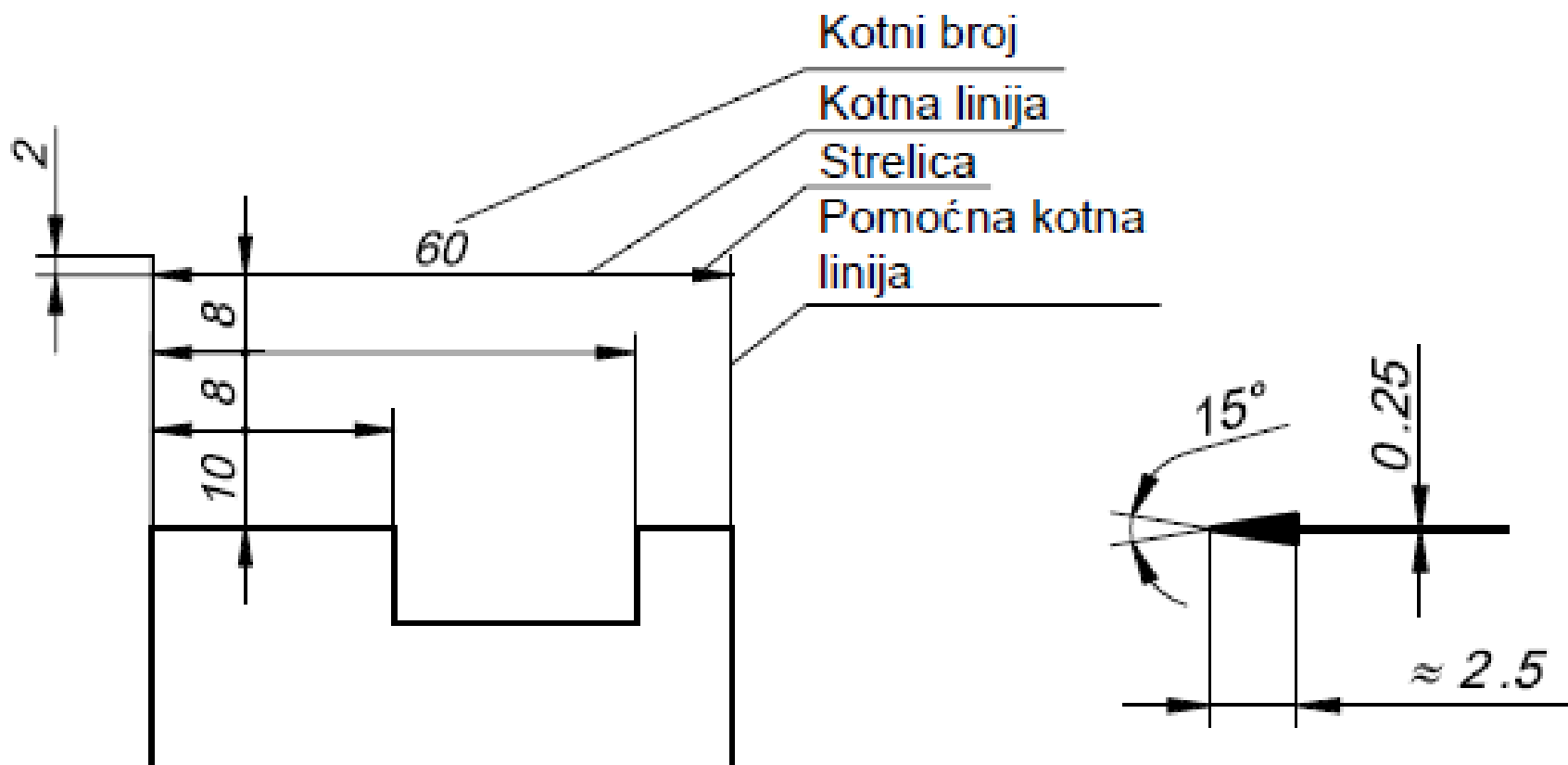
Kotiranje

- ❖ Oblik objekta je na crtežu određen projekcijama, a kada je to potrebno i presecima
 - ❖ Za realizaciju objekta potrebno je da on bude ne samo oblikovno već i dimenziono određen, što se postiže kotiranjem
 - ❖ Kotiranje je unošenje brojnih vrednosti veličina objekta u crtež
 - ❖ Bez obzira na to u kojoj se razmeri crta, unesene vrednosti označavaju stvarno stanje veličina objekta
 - ❖ Dimenzija je brojčana vrijednost izražena u usvojenoj jedinici mjerenja (u mašinstvu je to milimetar [mm], u građevini centimetar [cm] itd.) i označena grafički na tehničkom crtežu s linijom, simbolima i znakovima
-

Osnovna pravila kotiranje

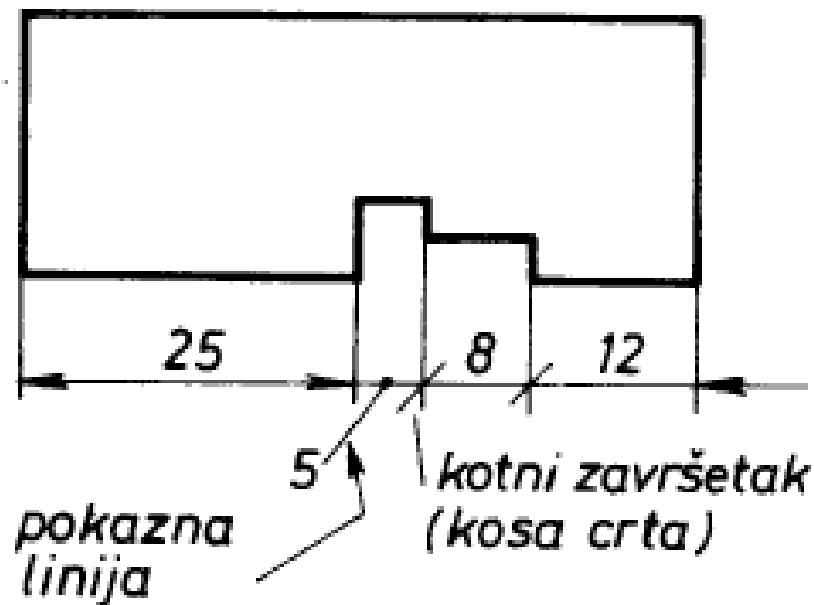
- ❖ Kotama se moraju označiti sve mjere potrebne za tačnu i jednoznačnu izradu prikazanog predmeta
 - ❖ Svaka mjera se na crtežu kotira samo jednom
 - ❖ Kota se smješta u onu projekciju, odnosno presjek koji daje najjasniju predstavu o obliku predmeta na tom mjestu
 - ❖ Kote moraju biti raspoređene po svim projekcijama jer svaka prikazuje nešto novo što se mora i kotirati
 - ❖ Sve mjere se daju u milimetrima, ali se jedinica ne piše, međutim ako se radi o nekoj drugoj mjernoj jedinici npr. stepenima, tada se jedinica upisuje
 - ❖ Na crtežu se ne prikazuje više kota nego što je potrebno za definisanje dimenzija objekta. Međutim, izuzetak se može napraviti, gdje je potrebno dati dopunsku mjeru u međustepenima proizvodnje (npr. dužina konture prije kaljenja i završne obrade);
-

Elementi kotiranja



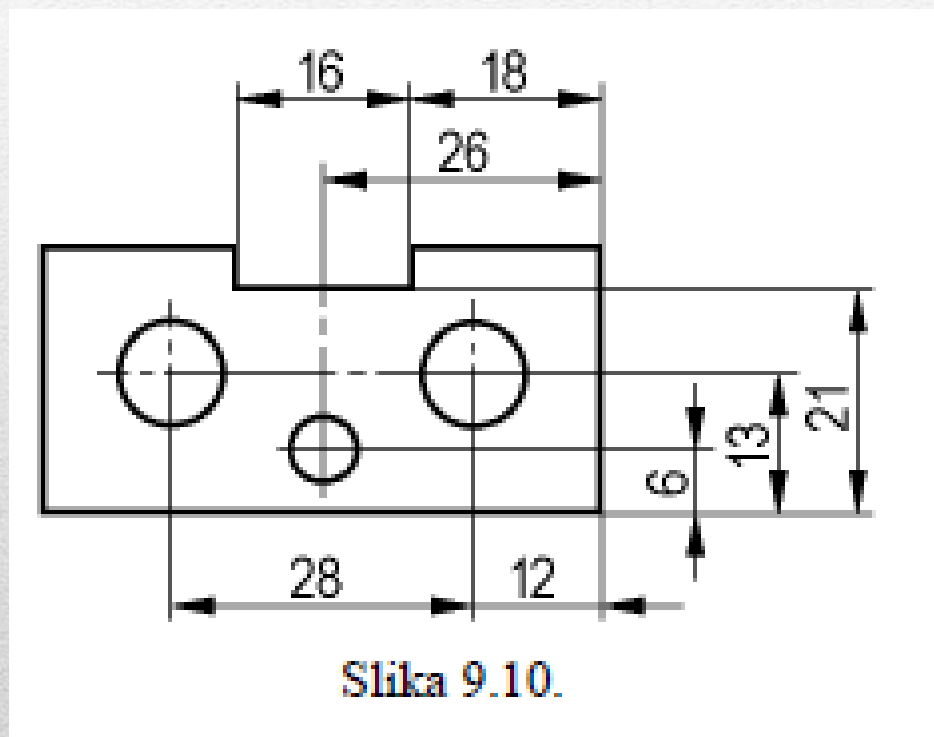
Pravila kotiranja

Sve kotne, pomoćne kotne i pokazne linije crtaju se punom tankom linijom



Pravila kotiranja

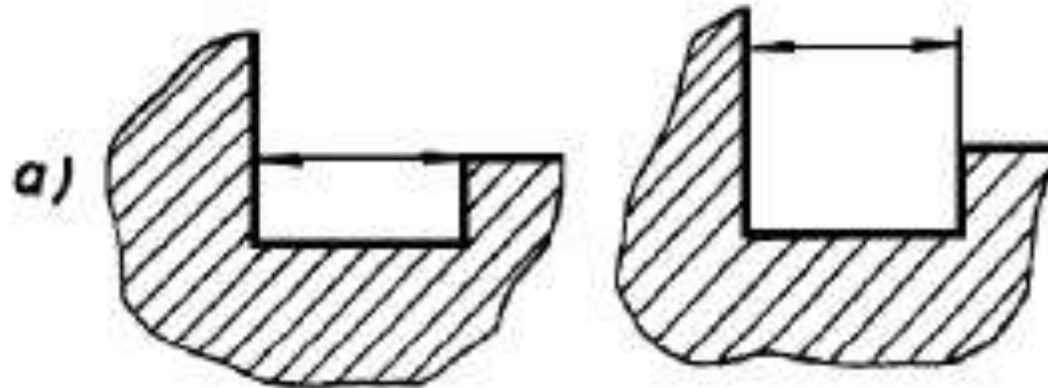
Strelice se vrhovima oslanjaju na pomoćne kotne linije, ili ako je to pogodno na same ivice predmeta koje takođe definišu dužinu koju treba kotirati. Po pravilu, kotne i pomoćne kotne linije ne bi trebalo da presjecaju druge linije, osim ako je to neizbežno. Međusobni presjek kotne i pomoćne kotne linije bi trebalo izbjegavati, a kada to nije moguće, nijedna od njih ne smije imati prekid.



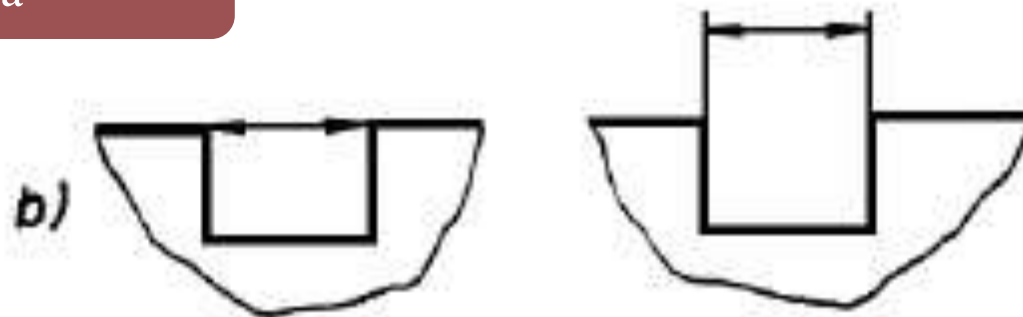
Slika 9.10.

NEISPRAVNO

ISPRAVNO

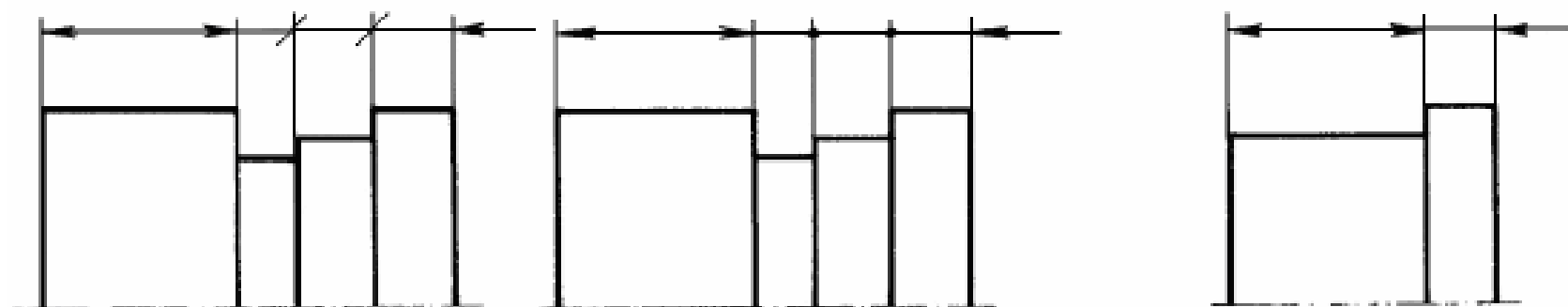


Strelica ne smije da vrhom dodiruje tačku presjeka dvaju linija



Pravila kotiranja

Kada na crtežu ima dovoljno prostora vrh strelice se postavlja unutar granica kotne linije, a ako nema dovoljno prostora strelice se mogu nalaziti izvan granica kotne linije. U slučajevima kada za postavljanje strelica nema mesta, mogu se umesto strelica koristiti tačke ili kose crte



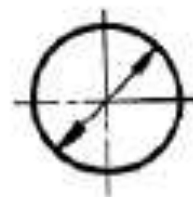
Pravila kotiranja

Nikakva postojeća linija predmeta, osa, linija šrafure i ivica, ne sme da se koristi kao kotna linija

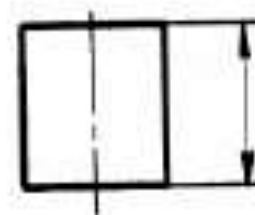
NEISPRAVNO

ISPRAVNO

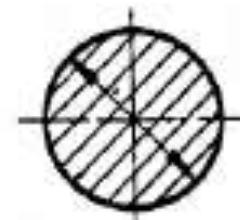
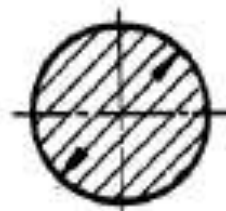
a)



b)



c)

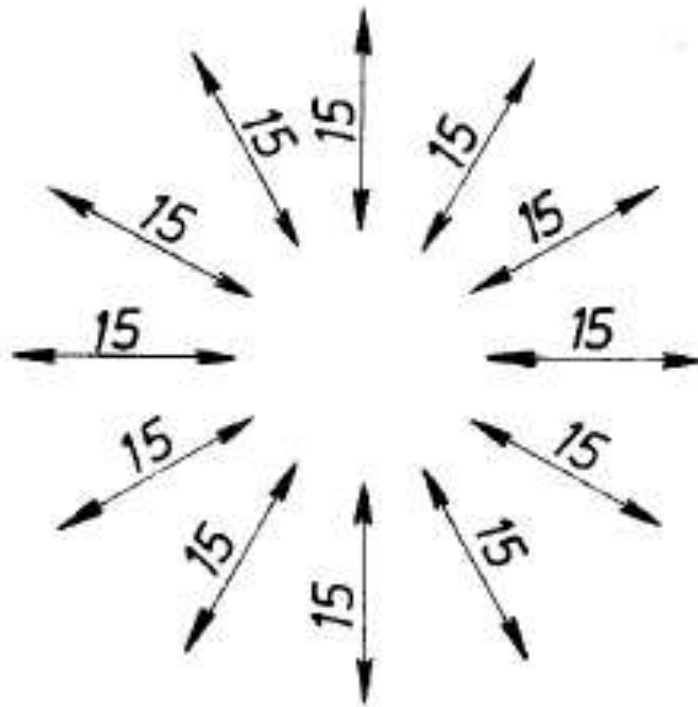


Pravila kotiranja

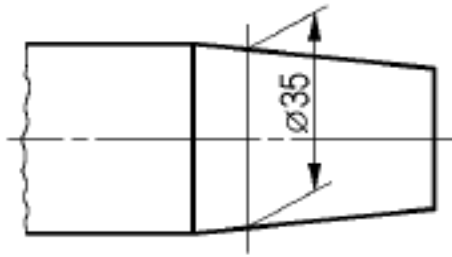
- ❖ Kotni broj se upisuje paralelno sa kotnom linijom, prvenstveno u sredinu i iznad kotne linije
 - ❖ Kotni broj se upisuje tako da ga ne presjecaju nikakve linije na crtežu
 - ❖ Kotni brojevi se upisuju obavezno tako da se mogu čitati odozdo ili sa desne strane crteža
 - ❖ Svi kotni brojevi na jednom crtežu moraju biti iste veličine
-

Pravila kotiranja

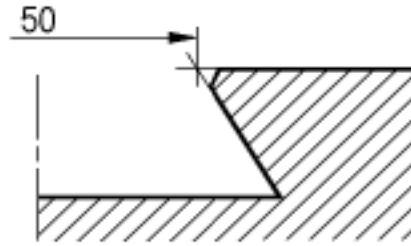
Način postavljanja kotnih brojeva za različite položaje kotnih linija



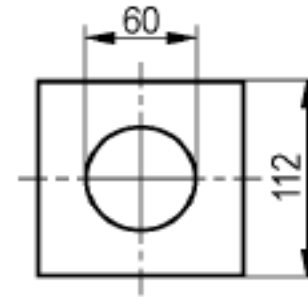
Pravila kotiranja



Slika 9.6.



Slika 9.7.



Slika 9.8.

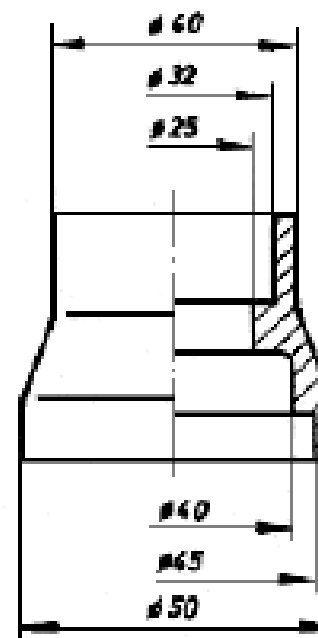
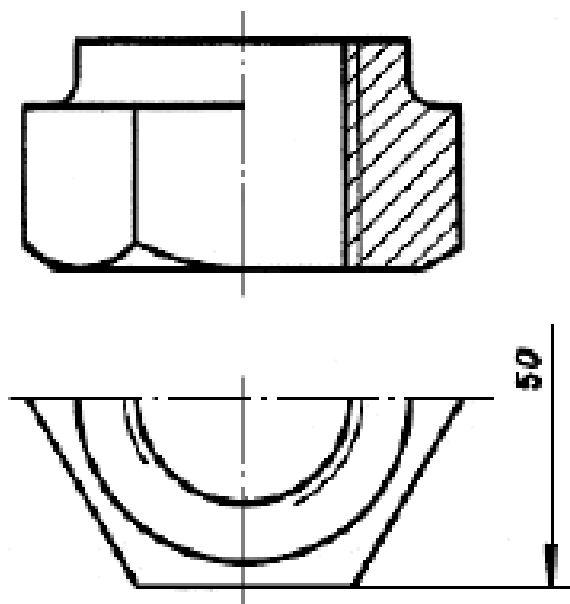
Pomoćne mjerne crte crtaju se okomito na značajku (crtu) koja se kotira. Međutim, gdje je to potrebno, one mogu biti nacrtane koso, ali paralelne jedna drugoj (slika 9.6.).

Konture i pomoćna mjerna crta produljuju se malo izvan sjecišta (slika 9.7.)

Općenito, pomoćne mjerne crte i mjernice ne smiju sjeći druge crte, osim ako je to neizbježno (slika 9.8.)

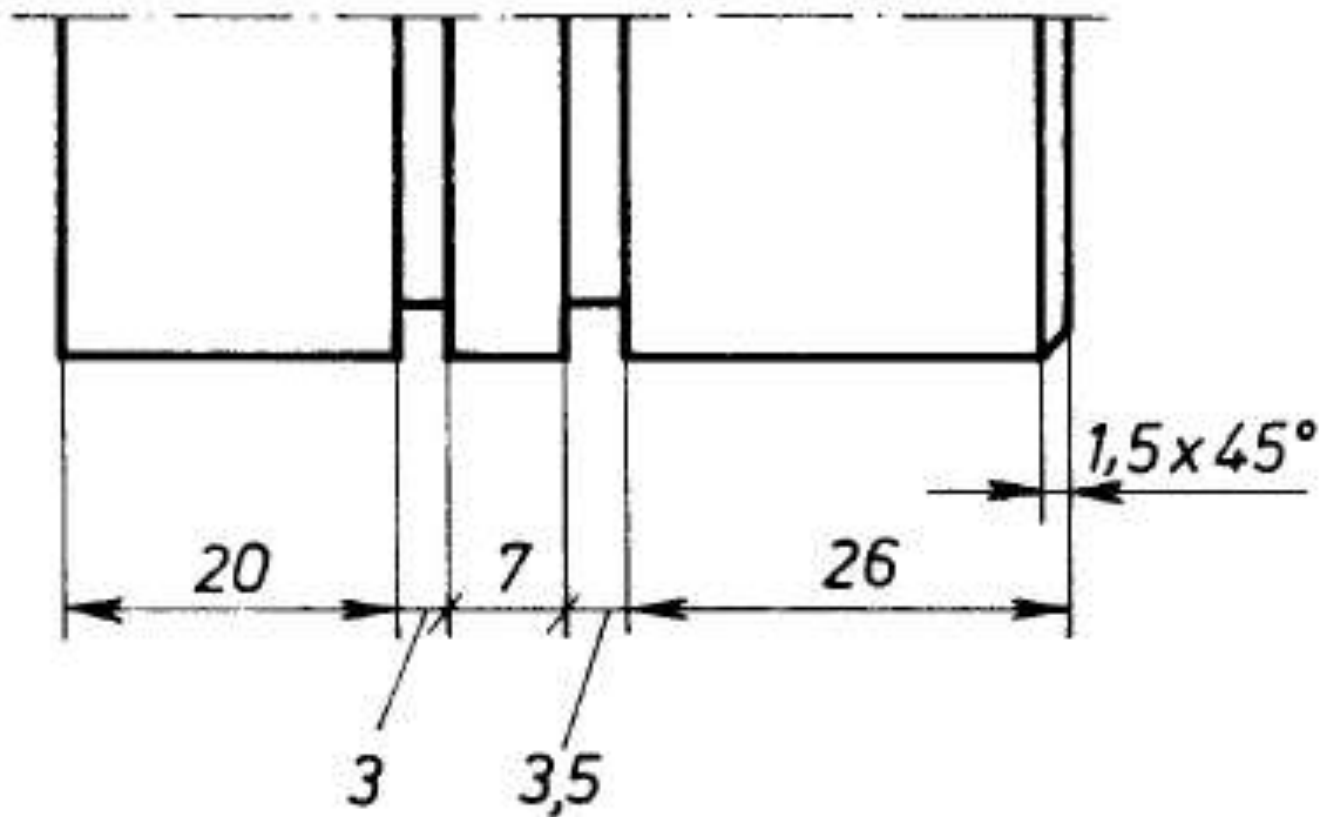
Pravila kotiranja

Kod simetričnih komada, bilo da je nacrtana samo jedna polovina izgleda ili polupresek, mogu da se daju skraćene kotne linije samo sa jednom strelicom



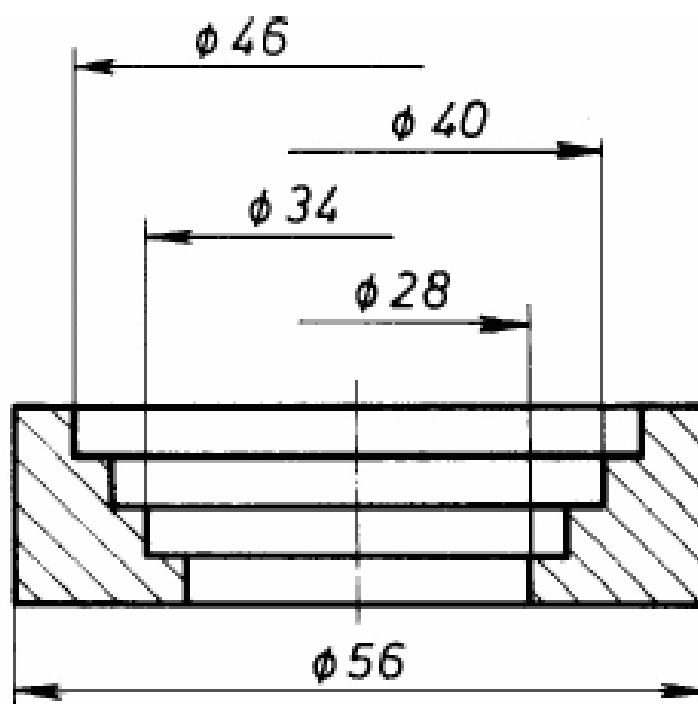
Pravila kotiranja

Kotni brojevi na ograničenom prostoru

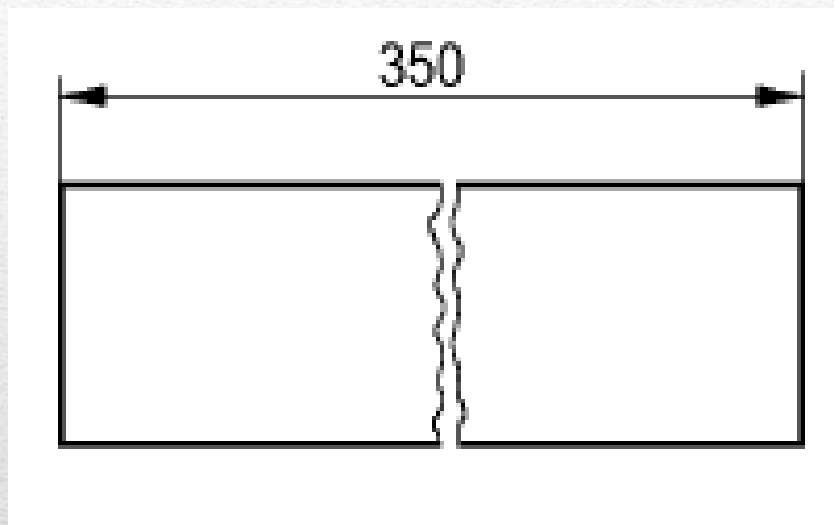


Pravila kotiranja

Kotni broj bliže kotnom završetku (da bi se izbegla dugačka kotna linija)



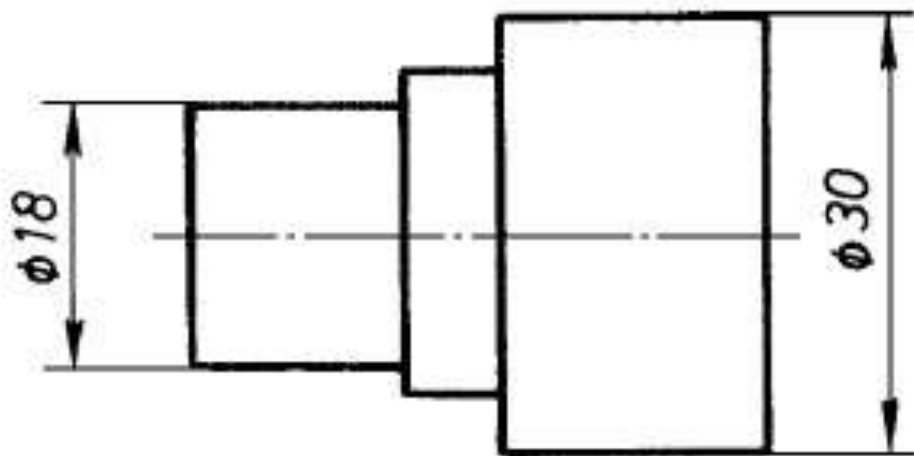
Pravila kotiranja



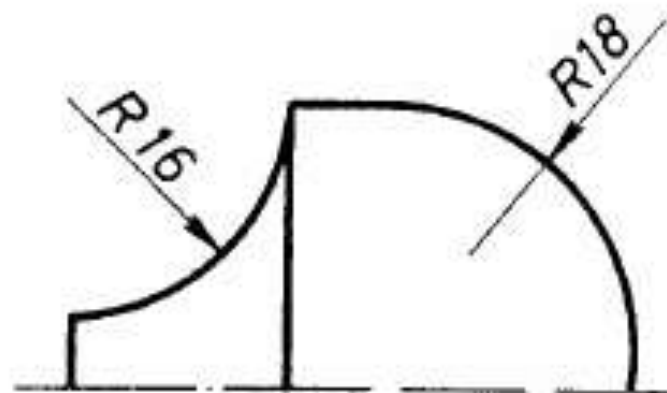
Osnovna kotna linija se prikazuje neprekinuta tamo gdje predstavlja dužinu prikazanog sa skraćanjem.

Pravila kotiranja

Kotiranje prečnika

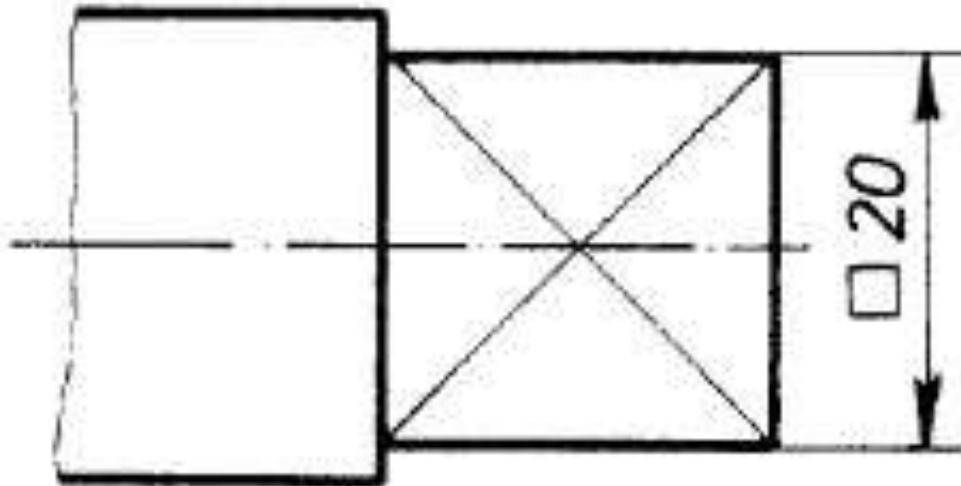


Kotiranje poluprečnika



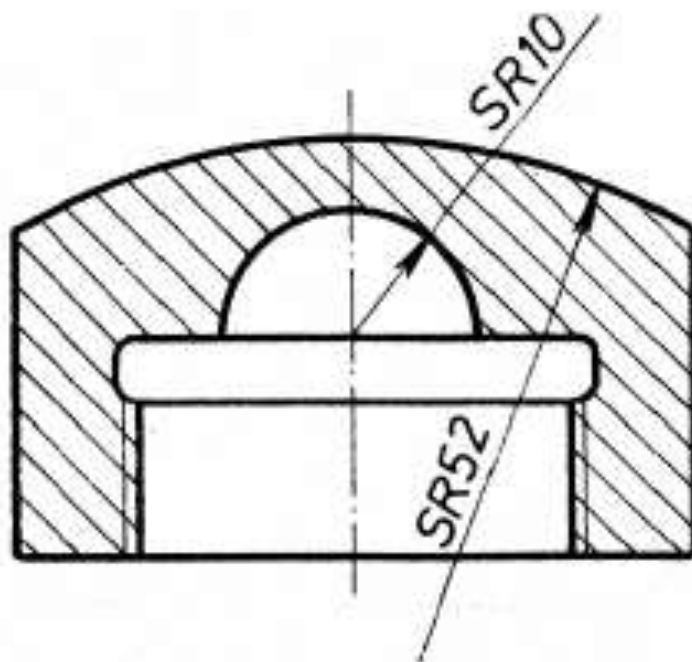
Pravila kotiranja

Kotiranje kvadratnih preseka

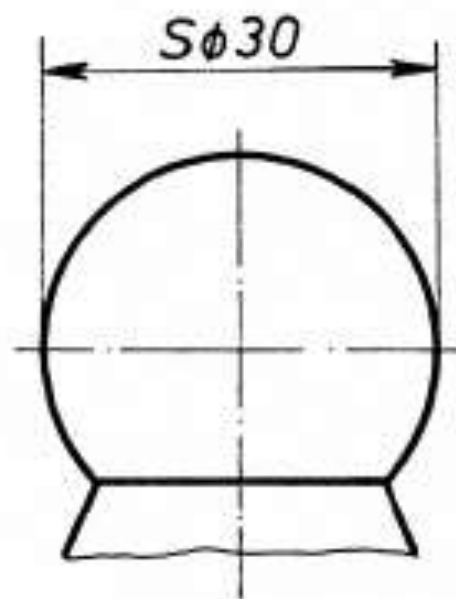


Pravila kotiranja

Kotiranje poluprečnika kugle

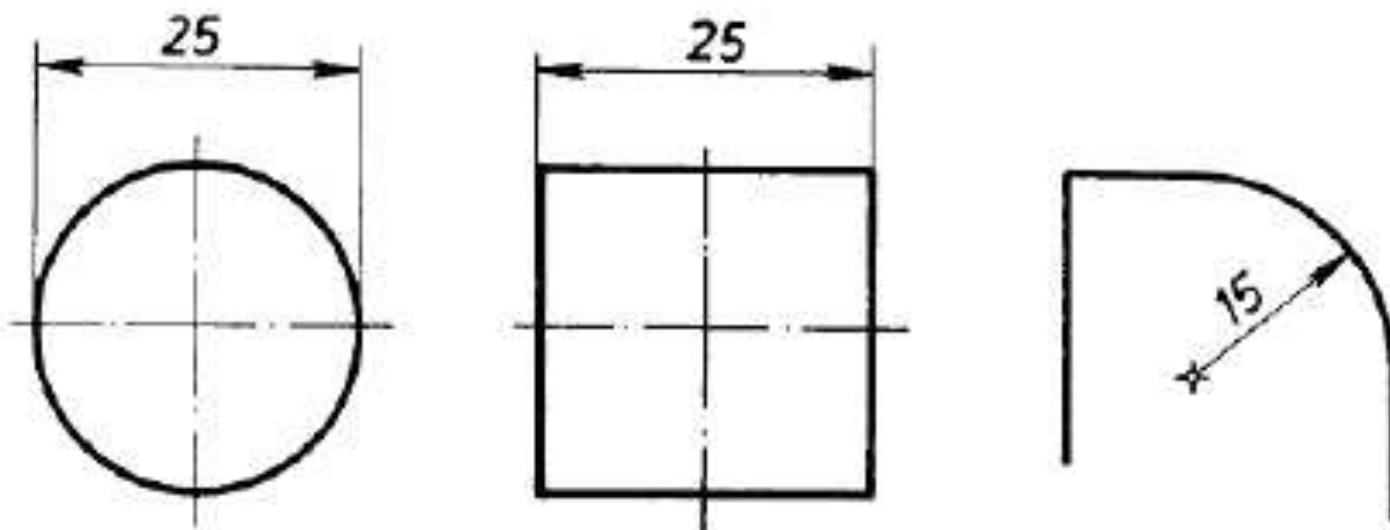


Kotiranje prečnika kugle



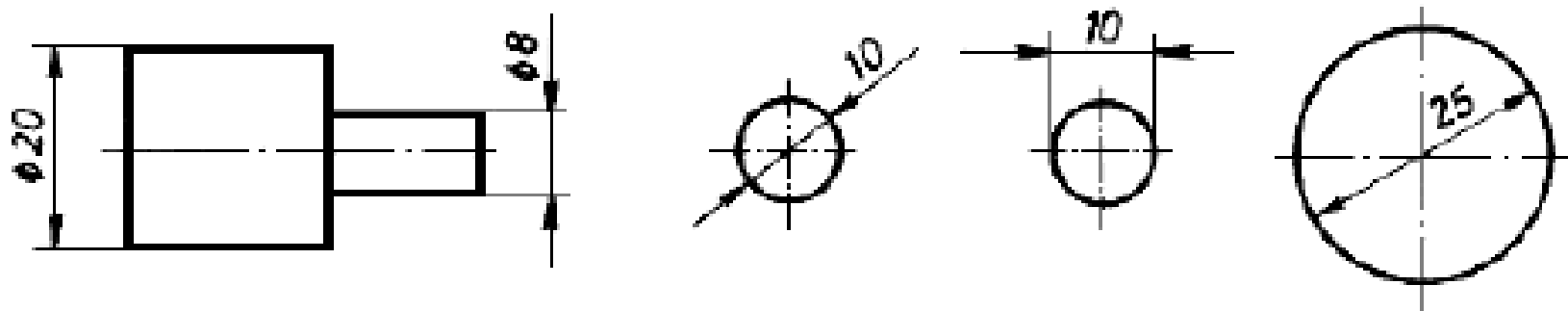
Pravila kotiranja

Kada je oblik predmeta jasno prikazan, oznake za prečnik, poluprečnik i kvadrat mogu se izostaviti



Pravila kotiranja

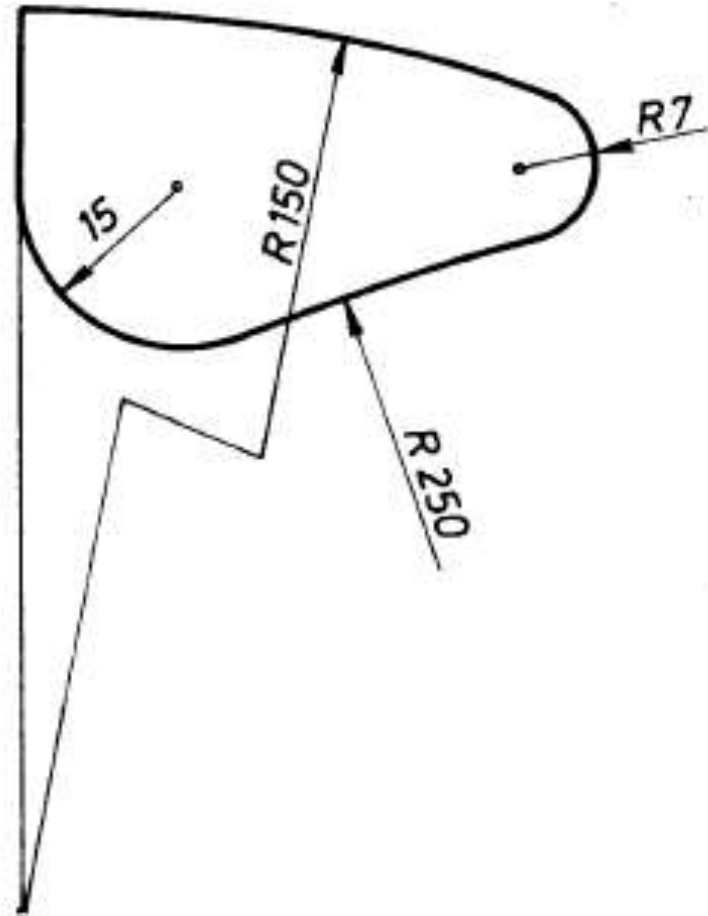
Položaj kota i kotnih strelica pri kotiranju prečnika



Pravila kotiranja

Kotiranje poluprečnika

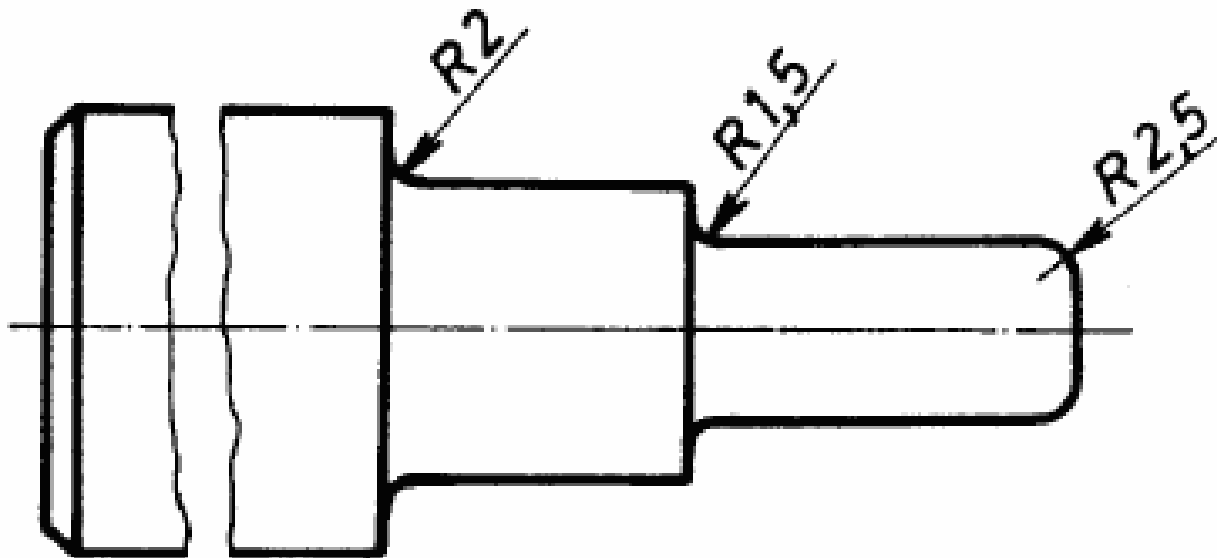
- Kod zaobljenja centar se označava tačkom
- Kad je centar luka van okvira crteža, kotna linija poluprečnika crta se izlomljena ili prekinuta, zavisno od toga da li je potrebno ili ne odrediti centar



Pravila kotiranja

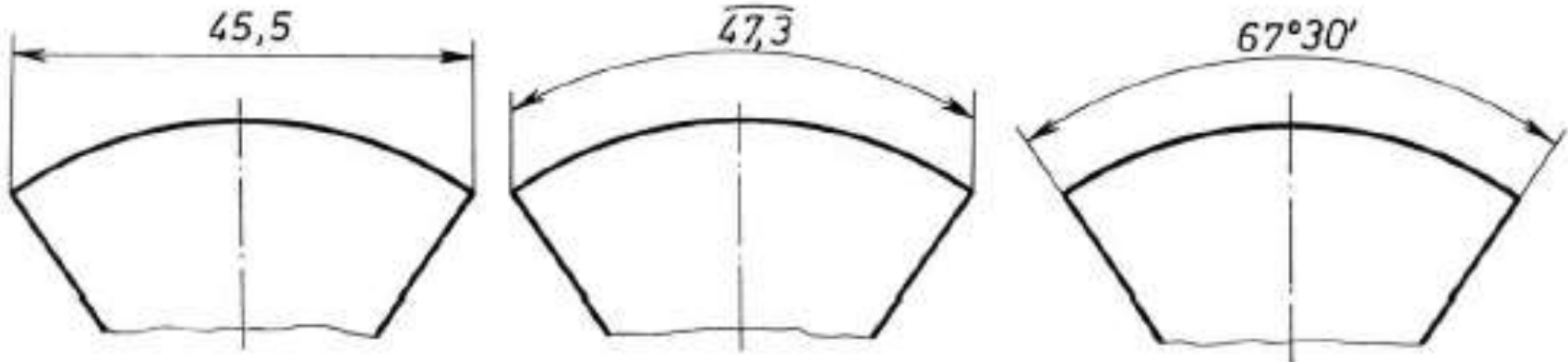
Kotiranje zaobljenja malih poluprečnika

Kod zaobljenja manjih od 2,5 mm centar se ne obeležava



Pravila kotiranja

Tetive, lukovi i uglovi

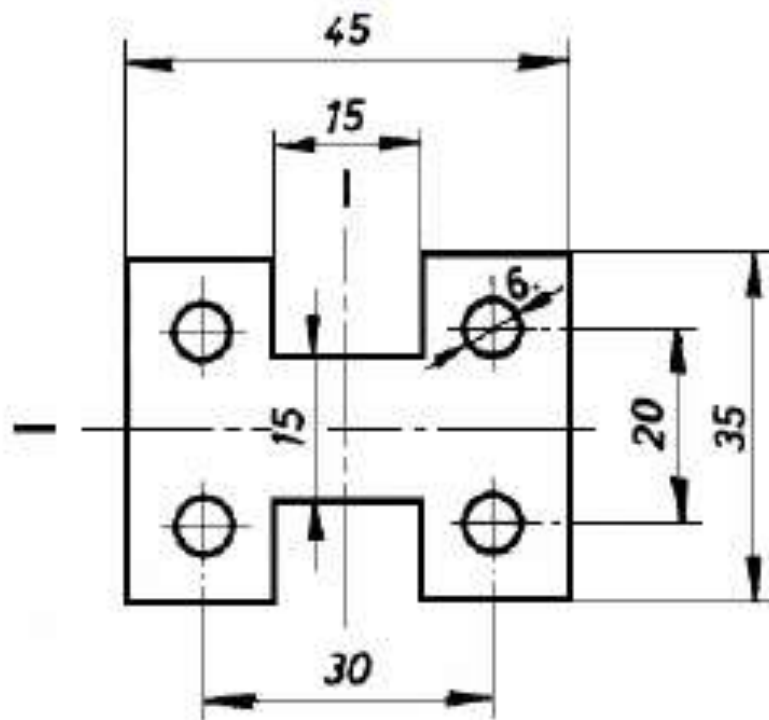
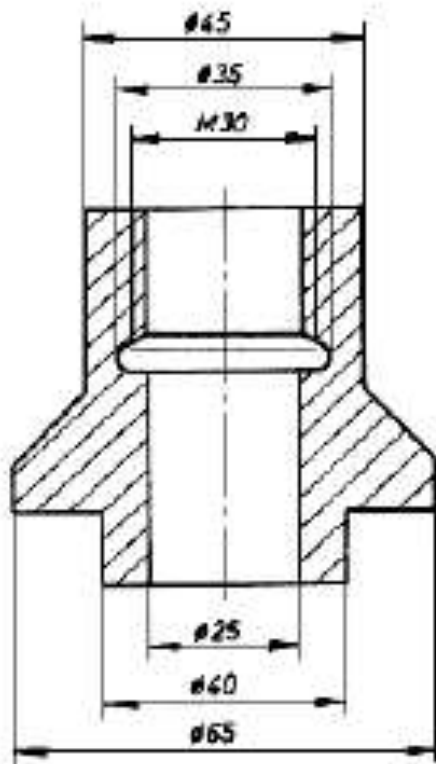


Vrste kotiranja

- Simetrično kotiranje
 - Lančano (serijsko) kotiranje
 - Paralelno kotiranje
 - Kotiranje koordinatama
 - Kombinovano kotiranje
-

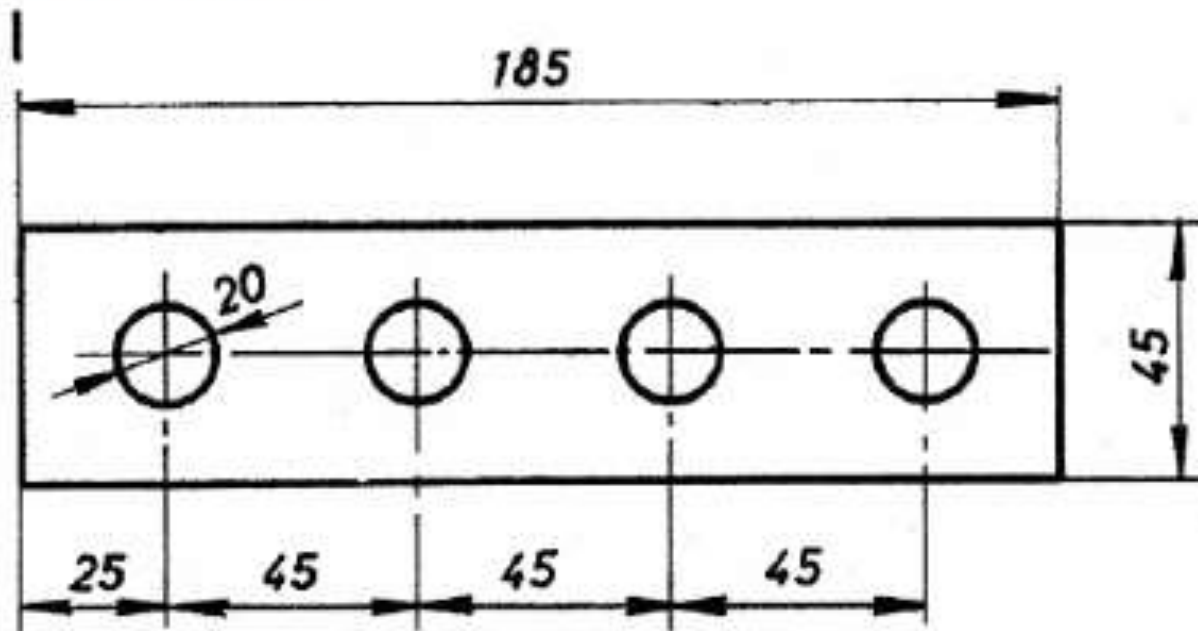
Simetrično kotiranje

Simetrično kotiranje primenjuje se kod komada simetričnih u odnosu na jednu ili dve njegove ose



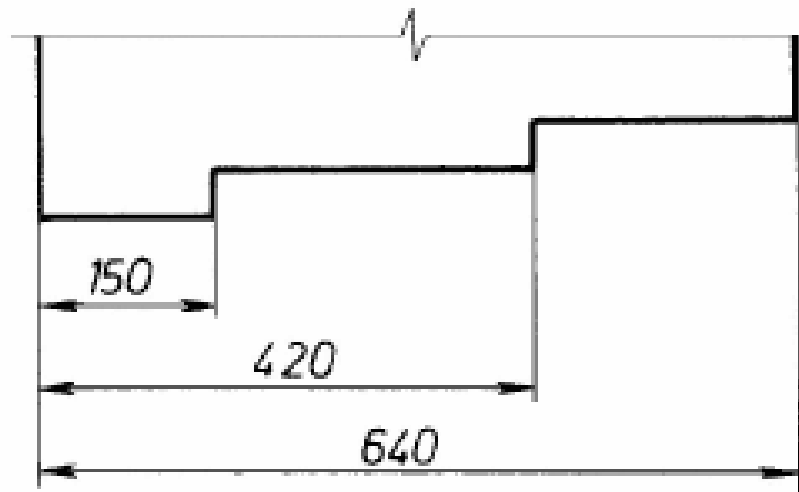
Serijsko kotiranje

Lančano kotiranje se koristi kod delova kod kojih zbir odstupanja većeg broja vrednosti u redu nema uticaja na funkcionalnost dela samostalno upotrebljenog ili kasnije postavljenog u sklopu



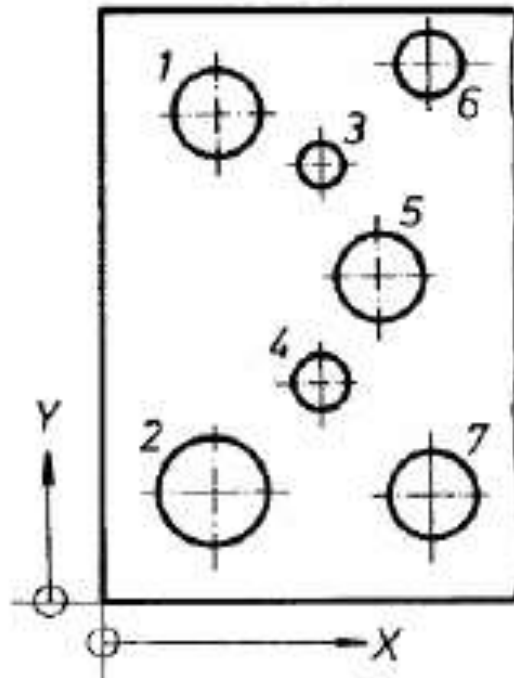
Paralelno kotiranje

Kod **paralelnog kotiranje** kotne linije su međusobno paralelne, a počinju od određene površine – vrednosne osnove. Koristi se tamo gde je neophodno obezbediti tačna udaljenja ostalih površina u odnosu na osnovu, ili gde to zahteva tehnološki proces izrade komada



Kotiranje koordinatama

Kotiranje koordinatama se primenjuje kada postoji veći broj otvora, pa se umesto klasičnog kotiranja, daje tabela kotnih brojeva

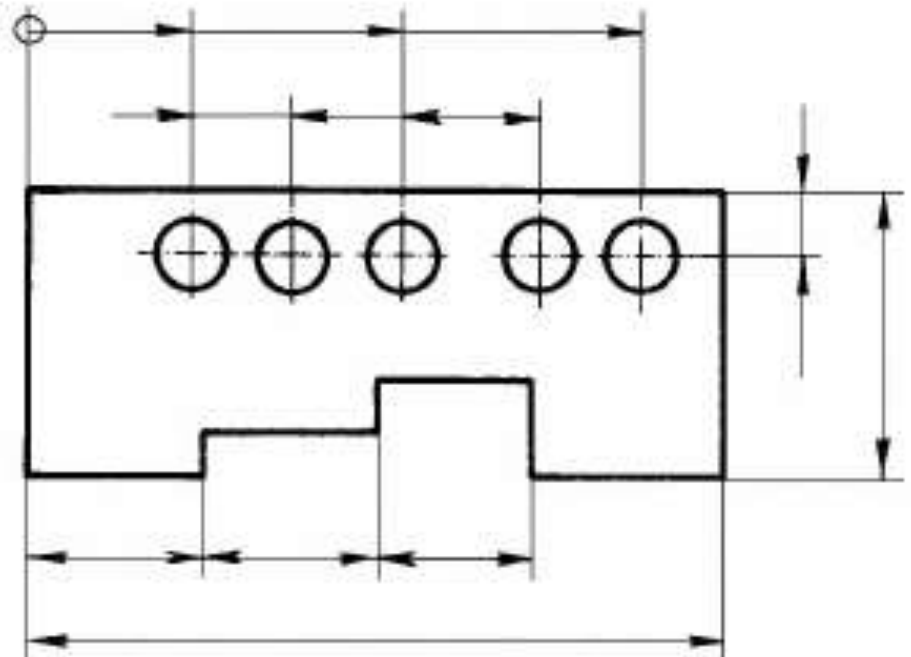


	X	Y	ϕ
1	10	45	8
2	10	10	10
3	20	40	4
4	20	20	5
5	25	30	8,5
6	30	50	6
7	30	10	8

Kombinovano kotiranje

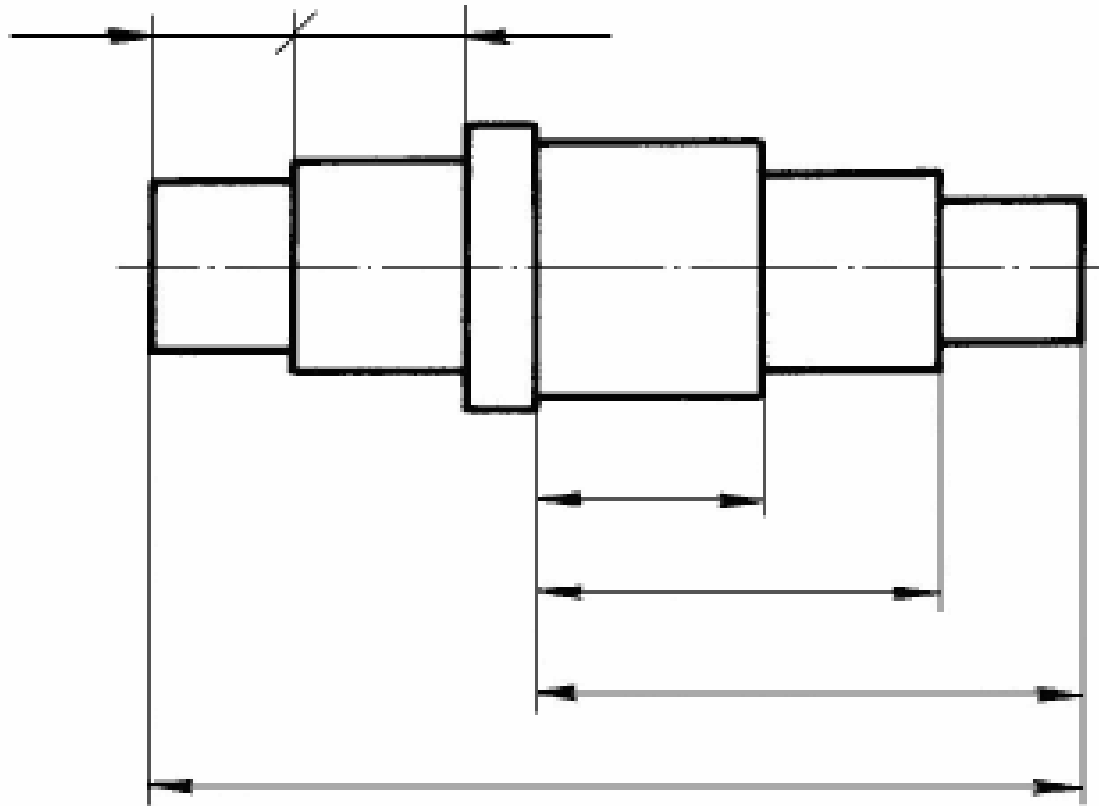
Kombinovano kotiranje predstavlja spoj paralelnog i lančanog kotiranja

- ✓ Vrednosti, koje bi u izradi komada trebalo obezbediti za njegovo pravilno funkcionisanje ili sklapanje, daju se sa polazom od vrednosne osnove, a na njih se redno nadovezuju ostale vrednosti



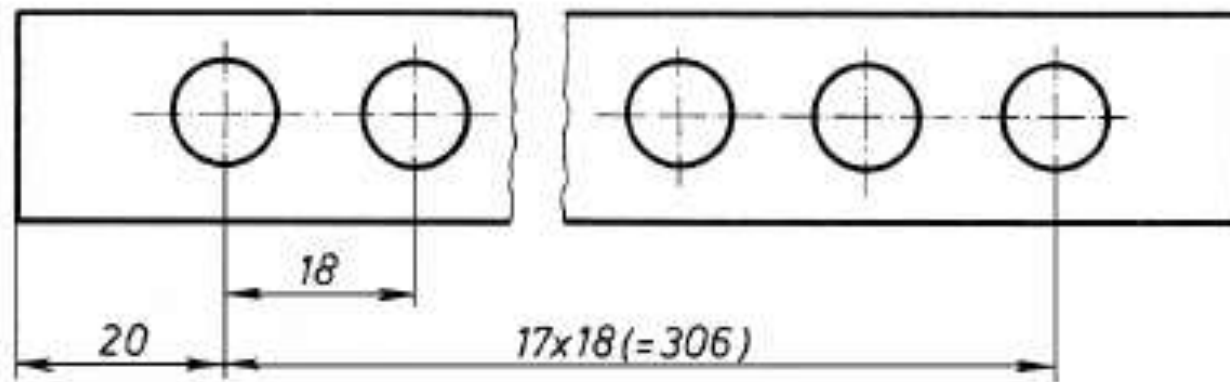
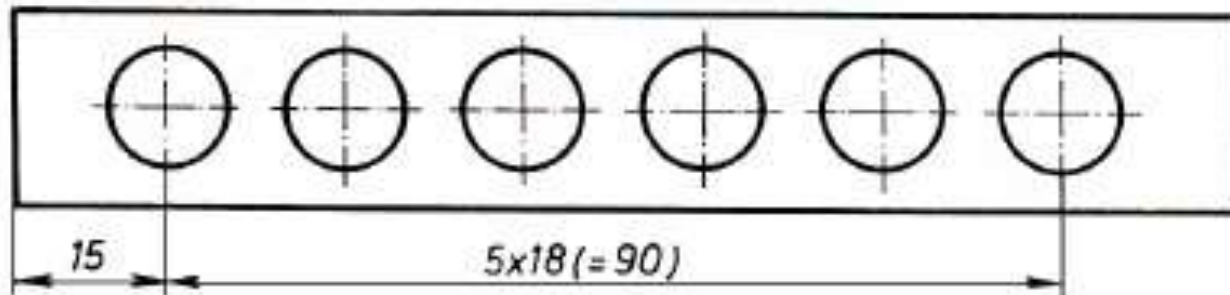
Kombinovano kotiranje

Kombinovano kotiranje - primer



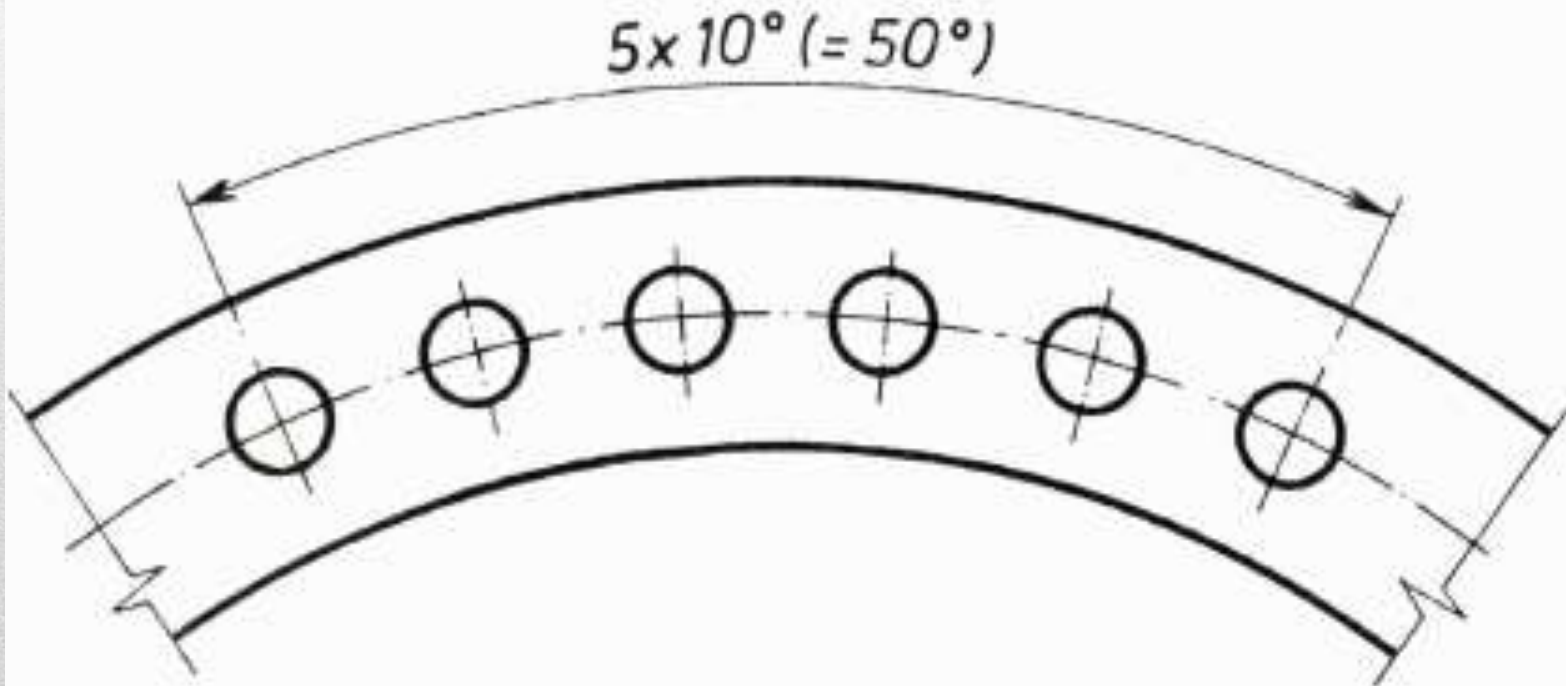
Specijalni slučajevi kotiranja

Jednako udaljeni detalji - Linearni razmaci



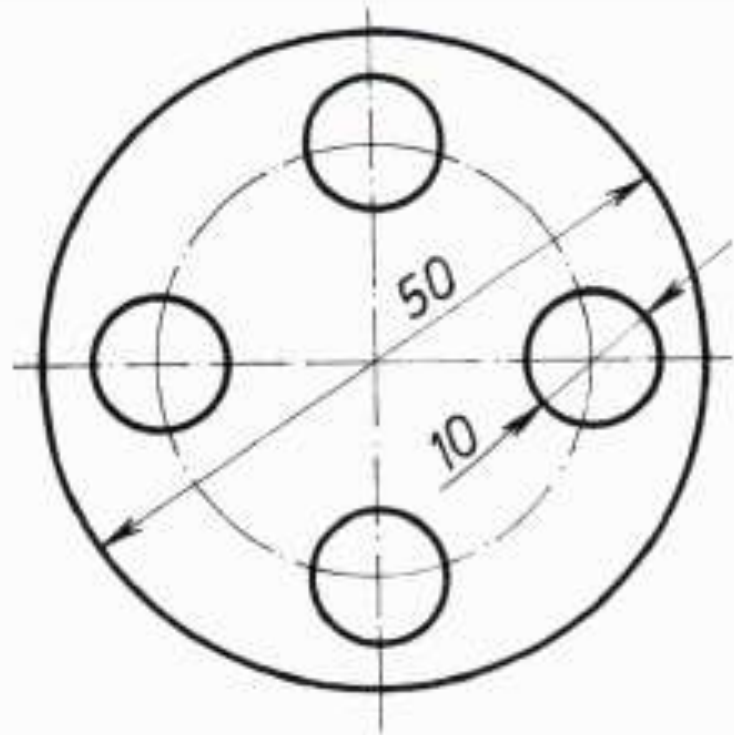
Specijalni slučajevi kotiranja

Jednako udaljeni detalji - Uglovni razmaci



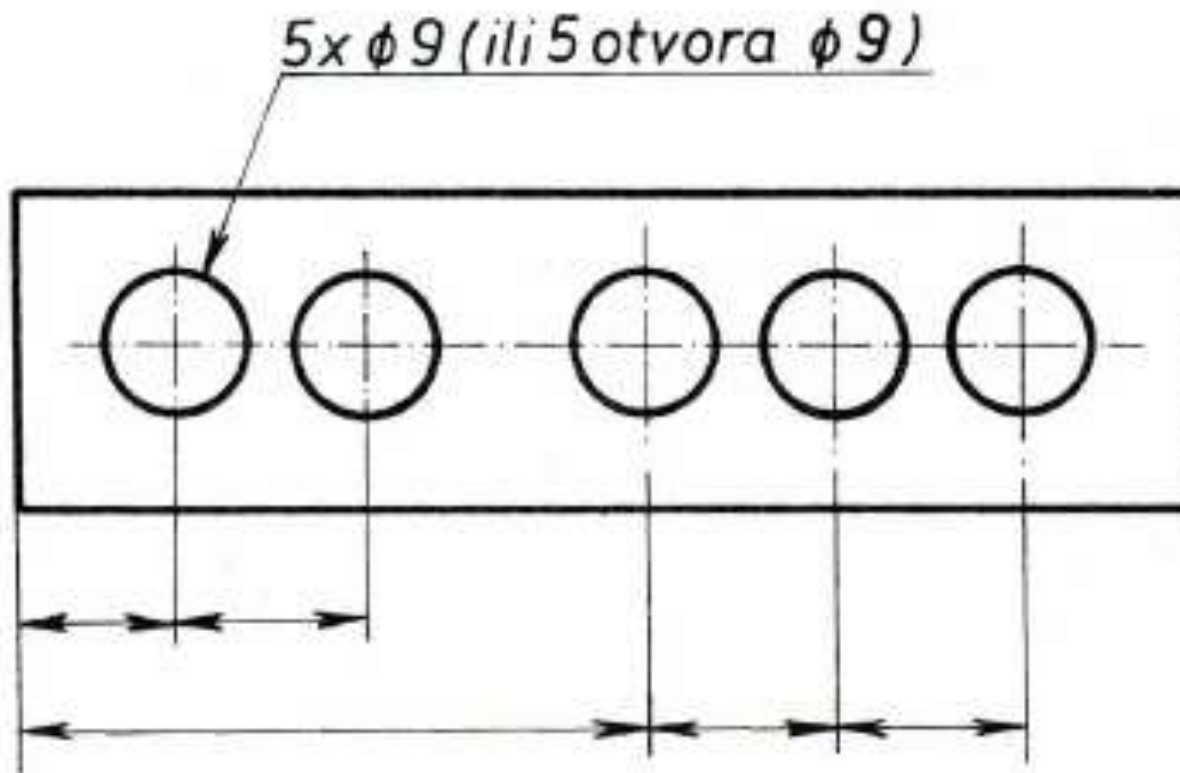
Specijalni slučajevi kotiranja

- ✓ Uglovi razmaka mogu da se izostave ako je njihova veličina očigledna



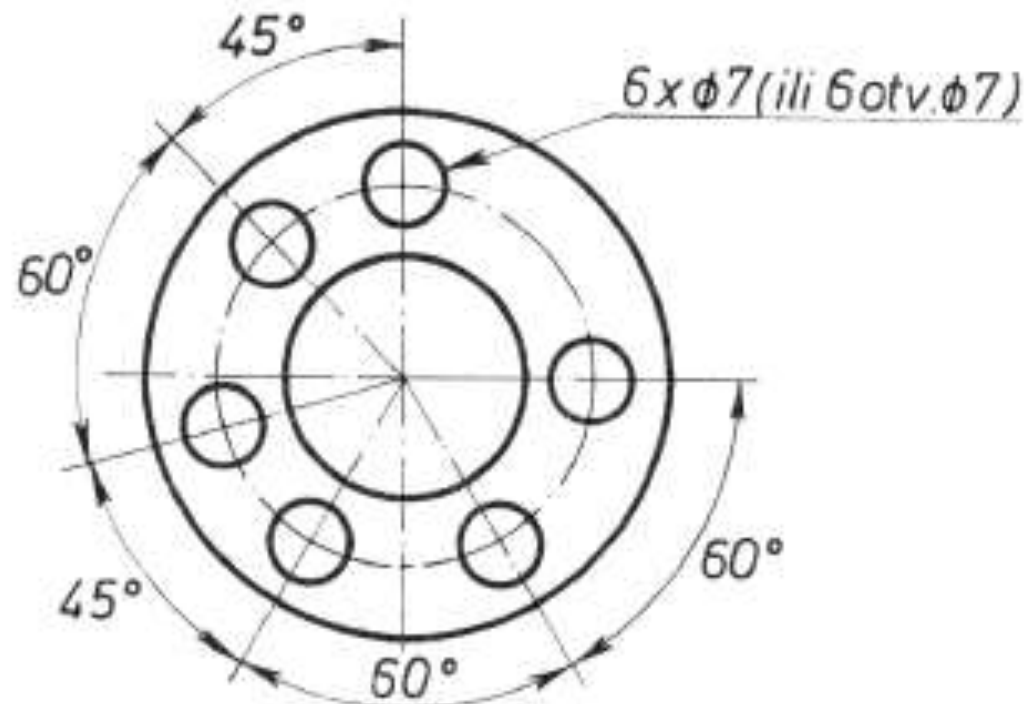
Specijalni slučajevi kotiranja

Jednako udaljeni detalji - Ponavljanje detalja



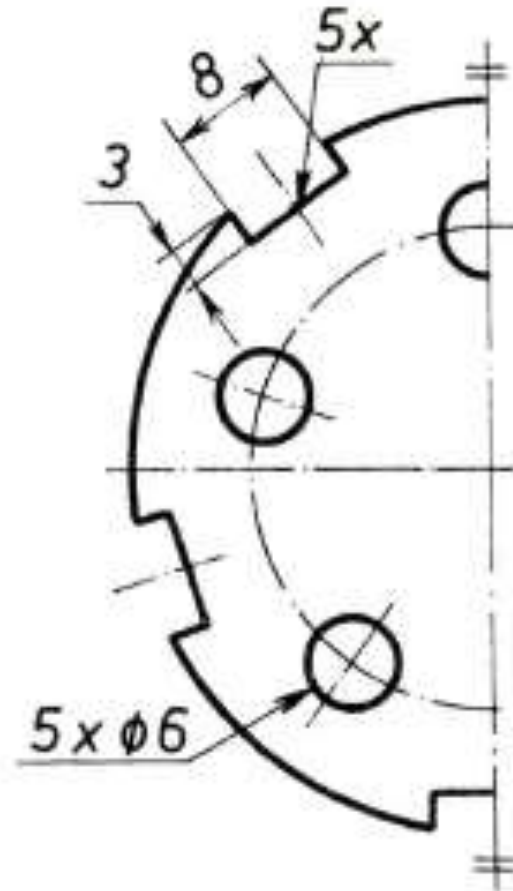
Specijalni slučajevi kotiranja

Jednako udaljeni detalji - Ponavljanje detalja



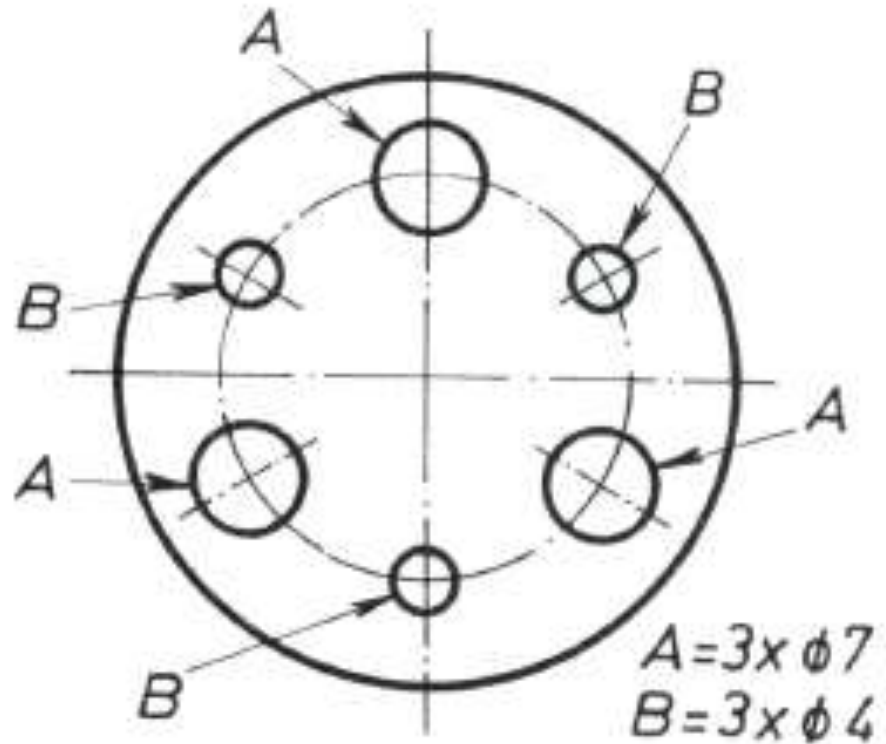
Specijalni slučajevi kotiranja

- ✓ Kružni razmaci mogu da se kotiraju posredno davanjem broja elemenata



Specijalni slučajevi kotiranja

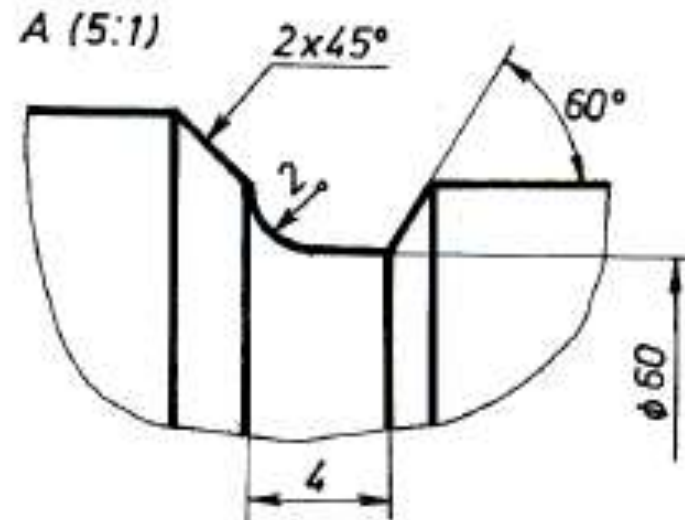
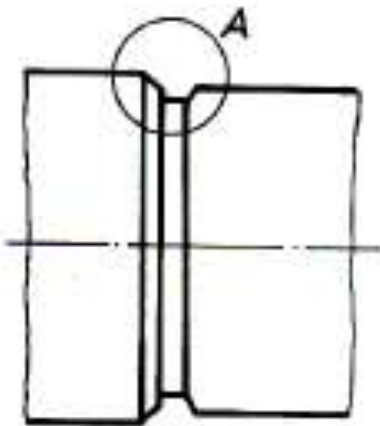
✓ Da bi se izbeglo ponavljanje istog kotnog broja mogu se koristiti velika slova tehničkog pisma bez tabele



Specijalni slučajevi kotiranja

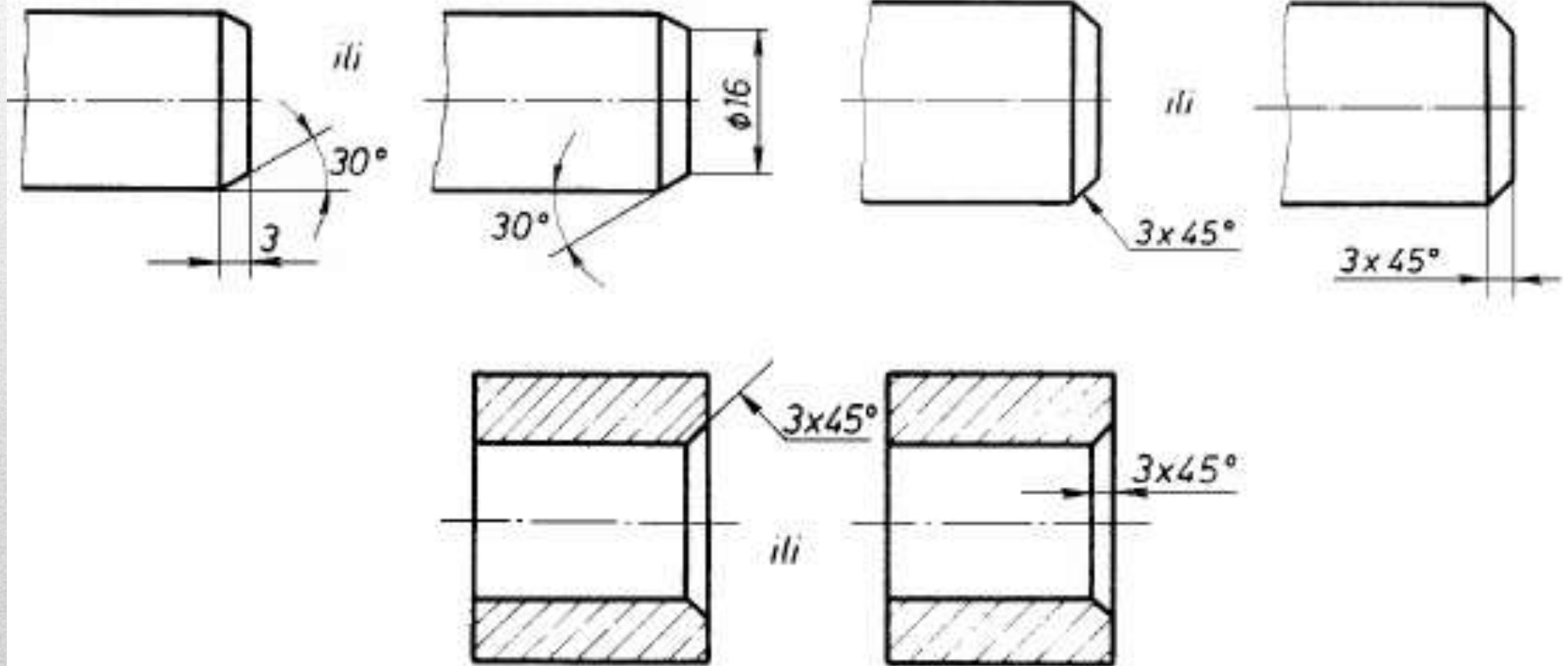
Nedovoljno jasni detalji delova

- ✓ U slučajevima kada je razmera crteža takva da detalj nekog dela ne može da se prikaže ili kotira, taj detalj se uokviri tankom linijom i označi velikim slovom. Zatim se detalj crta u razmeri koja obezbeđuje jasnoću oblika i mera, a uz crtež se upisuje oznaka detalja i odgovarajuća razmera.



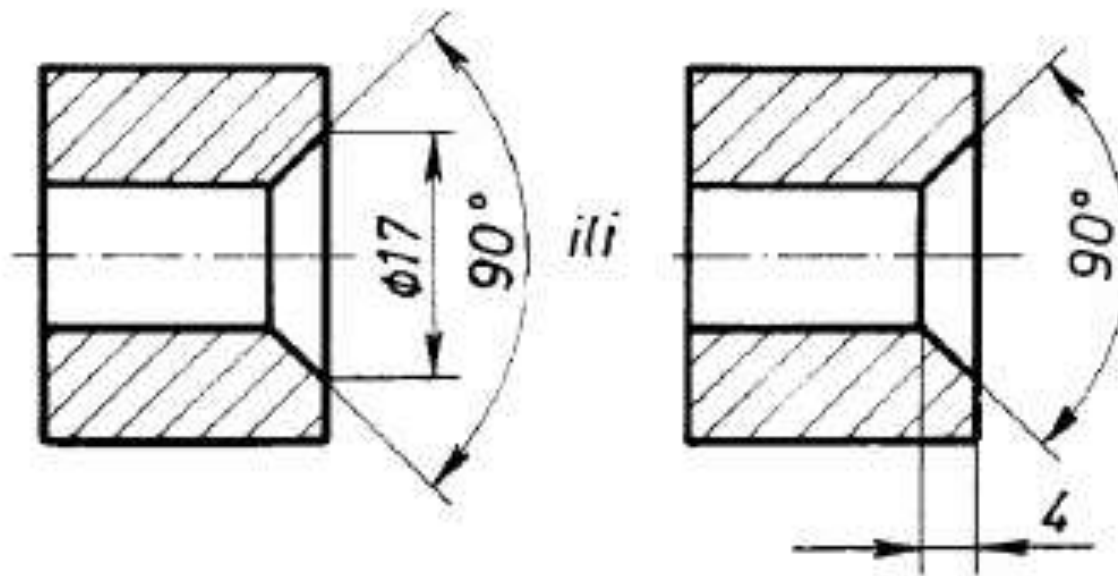
Specijalni slučajevi kotiranja

Kotiranje zakošenja



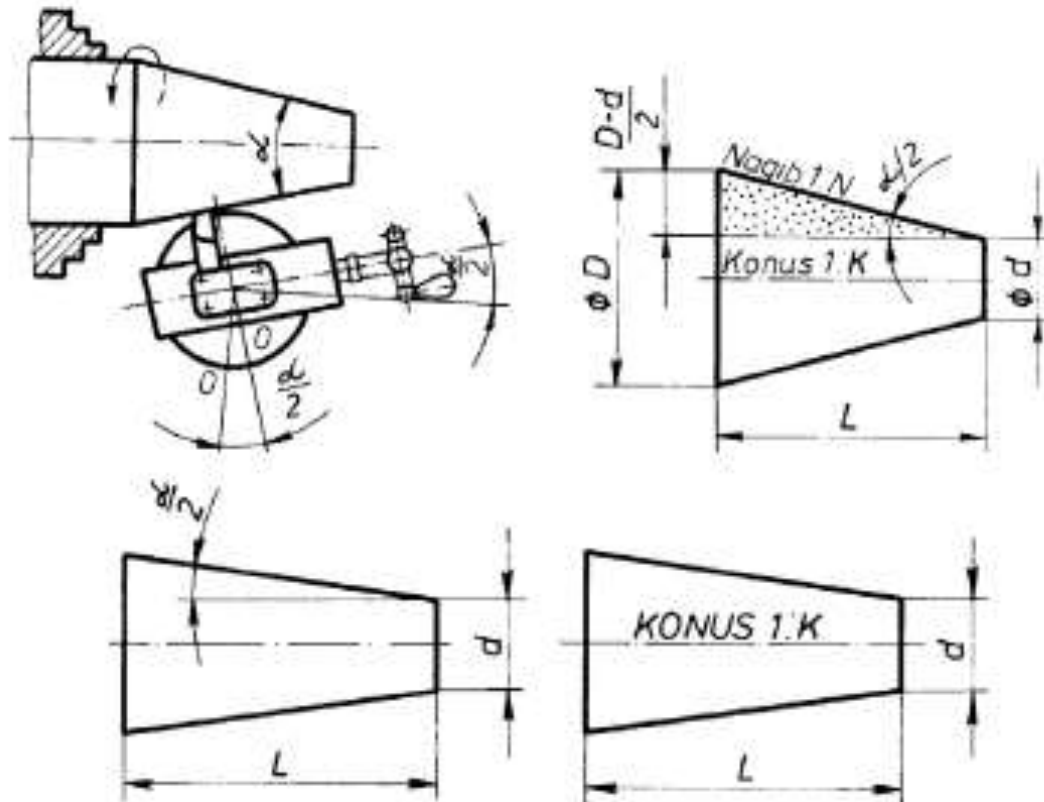
Specijalni slučajevi kotiranja

Kotiranje upuštenja



Specijalni slučajevi kotiranja

Kotiranje nagiba i konusa



Konus

$$K = \frac{L}{D-d}$$

$$1:K = 2 \operatorname{tg} \frac{\alpha}{2}$$

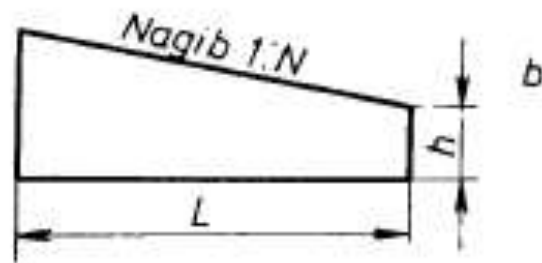
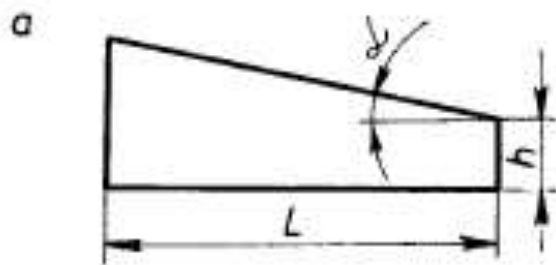
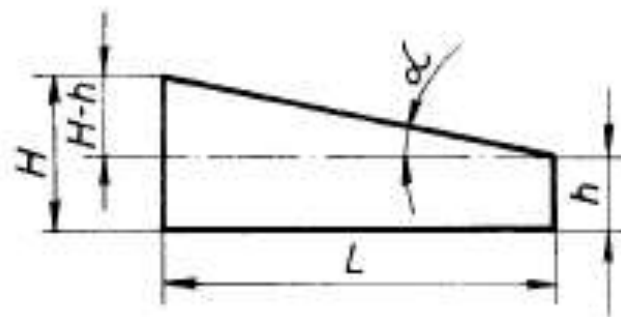
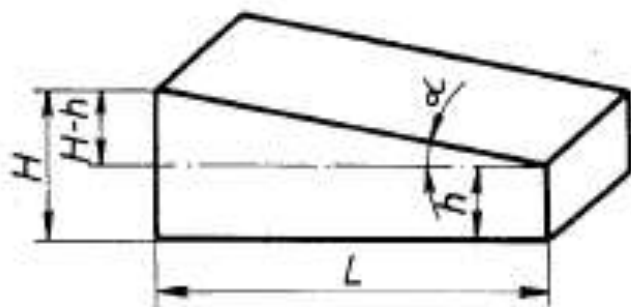
Nagib

$$N = \frac{2L}{D-d}$$

$$1:N = \operatorname{tg} \frac{\alpha}{2}$$

Specijalni slučajevi kotiranja

Kotiranje klina



Nagib $N = \frac{L}{H-h}$

$1:N = \operatorname{tg} \alpha$

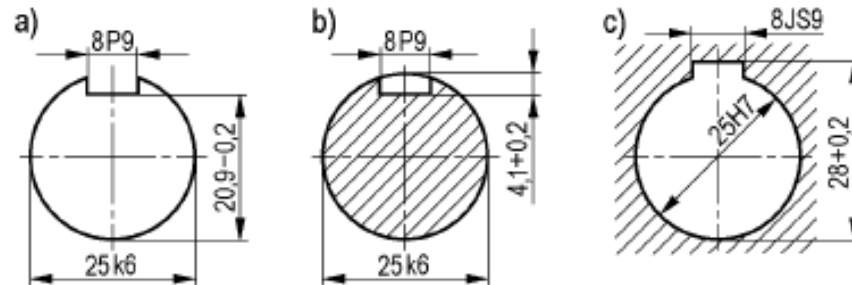
Specijalni slučajevi kotiranja

Kotiranje konusa i nagiba

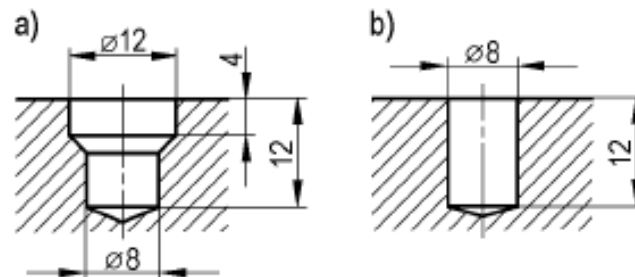
Konusi i nagibi moraju odgovarati standardnim vrednostima datim u tabeli, pri čemu se prvenstveno biraju vrednosti koje nisu u zagradi.

Standardne vrednosti za konuse i nagibe							
1:1,207	(1:1,5)	1:1,866	(1:3)	1:3,429	3,5:12	(1:4,072)	1:5
(1:6)	1:10	1:12	(1:15)	(1:16)	1:20	1:30	1:50

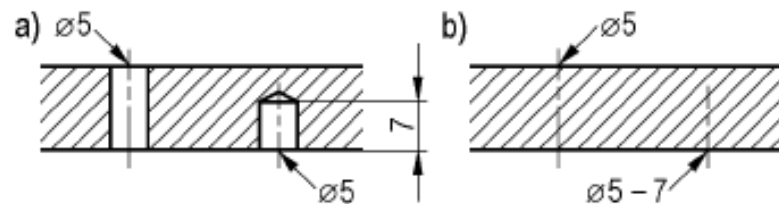
Kotiranje žljebova i slijepih rupa



Slika 9.60. Kotiranje utora za pero ili klin (a i b – na vratilu, c – u glavini)



Slika 9.61. Kotiranje rupa



Slika 9.62. Pojednostavnjeno kotiranje rupa

Elementi kotiranja

Pokazna linija tj. linija koja upućuje na predmet, konturu, meru itd., može da se završi:

- tačkom, ako se završava u okviru konture nekog predmeta
- strelicom, ako se završava na konturi predmeta i
- bez tačke ili strelice, ako se završava na kotnoj liniji.

